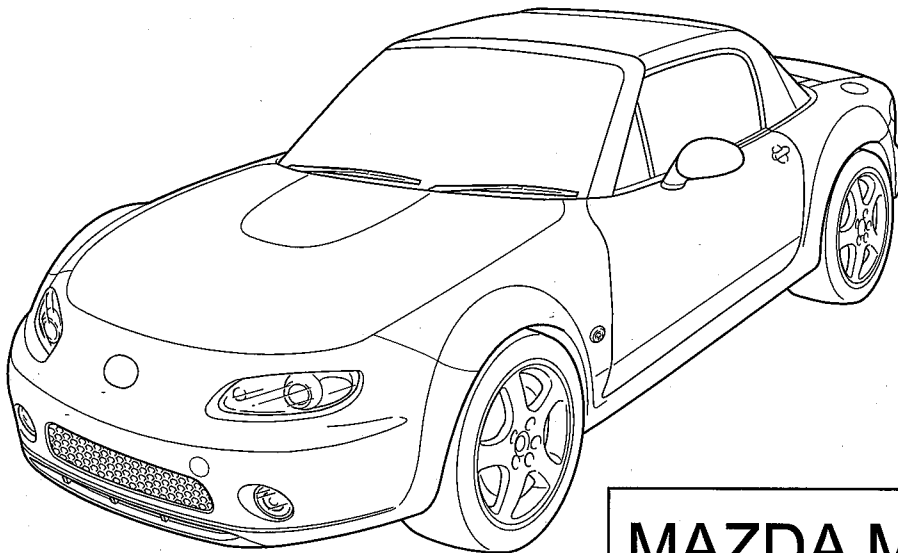


MAZDA

GB DECORATION PANEL SET Installation Instructions	N DEKORPANELSETT Monteringsveiledning
D INNENRAUMDEKOR Einbauanleitung	S DEKORATIONSPANELSATS Monteringsanvisning
E JUEGO DE PANEL DECORATIVO Instrucciones de Montaje	SF VAIHTOLEVYRENGAS Asennusohje
F ENSEMBLE DU PANNEAU DE DECORATION Instructions de Montage	CZ SADA DEKORACNIHO PANELU Návod k Montáži
I GRUPPO PANNELLO DECORAZIONE Istruzioni di Montaggio	H DÍSZBURKOLAT KÉSZLET Beszerelési Utasítása
P CONJUNTO DE PAINEL DECORATIVO Instruções de Montagem	PL ZESTAW PANELI DEKORACYJNYCH Instrukcja Instalowania
NL SIERPANEELSET Inbouw-Instructie	GR ΣΕΤ ΠΑΝΕΛ ΔΙΑΚΟΣΜΗΣΗΣ Οδηγίες Τοποθέτησης
DK DEKORATIONSPANEL SÆT Monteringsvejledning	



MAZDA MX-5 NC






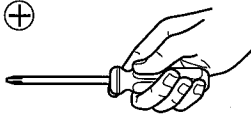
(LHD)	(RHD)
Part No: NE51 V1 190F	N121 V1 190F
NE54 V1 190F	N124 V1 190F
NE61 V1 190F 10	NE64 V1 190F 10
NE61 V1 190F 91	NE64 V1 190F 91
NE61 V1 190F 94	NE64 V1 190F 94

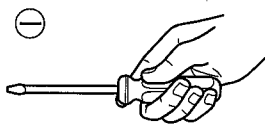
Date: 21-10-2005

© Copyrights MAZDA / MAZDA ACE

Sheet 1 of 9

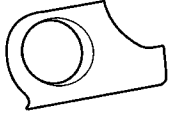
Expert Fitment Required
Montage durch Fachwerkstatt erforderlich
Montaje sólo por el concesionario
Montage par spécialiste nécessaire
E' necessario in officina specializzata
Especialista em montagem requerido
Montage door vakman nodig
Montage ved professionelt værksted påkrævet
Nødvendig med montering fra fagvejværksted
Verkstadsmontage erfordras
Asennus tarpeen merkkikorjaamossa
Montáž ve specializované dílně nutná
A szereléshez szakműhely kell
Konieczny montaż przez warsztat specjalistyczny
Na τοποθεί από συνεργείο

		<div style="border: 2px solid black; padding: 5px; display: inline-block;"> L+R </div>
<ul style="list-style-type: none"> (GB) Position arrow (D) Positionspfeil (E) Flecha de posición (F) Flèche de position (I) Freccia di posizione (P) Flexa de posição (NL) Lokatie/Positie pijl (DK) Lokaliseringspil (N) Posisjonspil (S) Positionpil (SF) Paikannusnuoli (CZ) Šipka na pozici (H) Heilyzetjelző nyíl (PL) Strzałka położenia (GR) Βέλος θέσης 	<ul style="list-style-type: none"> (GB) Movement arrow (D) Bewegungspfeil (E) Flecha de movimiento (F) Flèche de mouvement (I) Freccia di movimento (P) Flexa de movimento (NL) Richtingspijl (DK) Bevægelsespil (N) Bevegelsespil (S) Rörelsepil (SF) Liikesuuntanuoli (CZ) Šipka pohybu (H) Mozgásirányjelző nyíl (PL) Strzałka kierunku ruchu (GR) Βέλος κίνησης 	<ul style="list-style-type: none"> (GB) Same procedure for the left and right side (D) Gleicher einbau für linke und rechte seite (E) Mismo procedimiento para lado izquierdo y derecho (F) Procédure identique pour les côtés gauche et droit (I) Stessa procedura valida per il lato destro e sinistro (P) Mesmo procedimento para o lado esquerdo e direito (NL) Dezelfde procedure voor de linker en rechter zijde (DK) Samme fremgangsmåde for venstre og højre side (N) Samme prosedyre for venstre og høyre side (S) Samma åtgärd för vänster och höger sida (SF) Samat toimenpiteet vasemmalle ja oikealle puolelle (CZ) Postup je stejný pro levou i pravou stranu (H) Az eljárás azonos a bal és a job oldalon (PL) Te same czynności należy wykonać po lewej i prawej stronie (GR) Ίδια διαδικασία για την αριστερή και τη δεξιά πλευρά
		
<ul style="list-style-type: none"> (GB) Tape up (D) Mit klebeband befestigen (E) Fijar con cinta adhesiva (F) Fixer avec ruban adhésif (I) Fissare con nastro adesivo (P) Sujeitar com fita adesiva (NL) Vastzetten met tape (DK) Fastgøres med tape (N) Fest fast med klebeband (S) Fästad med tejp (SF) Kiinnitys teipillä (CZ) Upevnit lepicí páskou (H) Rögzítse ragasztószalaggal (PL) Umocować taśmą samoprzylepną (GR) Στερέωση με κολλητική ταινία 	<ul style="list-style-type: none"> (GB) Throw away (D) Entsorgen (E) Tratamiento de residuos (F) Rebuter (I) Smaltire (P) Eliminar (NL) Weggooien (DK) Affald (N) Avskaffe (S) Ta hand om avfallet (SF) Hävittää (CZ) Vyhodit (H) Távolítsa el (PL) Usunąć jako odpad (GR) Απόσυρση 	<ul style="list-style-type: none"> (GB) Warning (D) Achtung (E) Atención (F) Attention (I) Attenzione (P) Atenção (NL) Let op (DK) Bemærk (N) Pass på (S) Varning (SF) Huomio (CZ) Pozor (H) Figyelem (PL) Uwaga (GR) Προσοχή
		
<ul style="list-style-type: none"> (GB) Disconnect (D) Abklemmen (E) Desconectar (F) Déconnecter (I) Staccare (P) Desligar (NL) Demonteren (DK) Frakobles (N) Klem av (S) Koppla los (SF) Irrota (CZ) Odpojit (H) Szakítsa meg, kapcsolja szét (PL) Rozłączyć (GR) Αποσύνδεση 	<ul style="list-style-type: none"> (GB) Connect (D) Verbinden (E) Conectar (F) Raccorder (I) Collegare (P) Ligar (NL) Aansluiten (DK) Kobles (N) Tilkopling (S) Anslut (SF) Yhdistä (CZ) Spojit (H) Kapcsolja össze (PL) Połączyć (GR) Σύνδεση 	<ul style="list-style-type: none"> (GB) Use philips screwdriver (D) Kreuzschraubendreher verwenden (E) Utilizar destornillador de estrella (F) Utiliser tournevis cruciforme (I) Utilizzare cacciavite a croce (P) Utilizar chave de fendas cruzada (NL) Kruiskopschroevendraaier (DK) Krydskærvskrueetrækker anvendes (N) Bruk stjemeskrujern (S) Använd skruvmejsel för krysspår (SF) Käytä ristipääruuvitalttaa (CZ) Použít křížový šroubovák (H) Használjon keresztfejű csavarhúzó (PL) Stosować śrubokręt krzyżowy (GR) Χρησιμοποιείτε κατασβίδ για βίδες φίλιπς



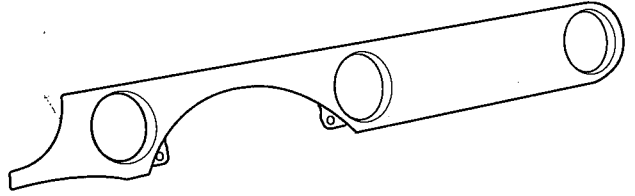
- GB** Use flat-blade screwdriver
- D** Einen flachen schraubendreher verwenden
- E** Use destornillador de punta plana
- F** Utiliser un tournevis à tête plate
- I** Utilizzare un cacciavite a testa piatta
- P** Utilizar chave de fendas
- NL** Gebruik een platte schroevendraaier
- DK** Brug en fladhovedet skruetrækker
- N** Bruk flathodet skrutrekker
- S** Använd en platt skruvmejsel
- SF** Käytä litteäteräistä ruuviavainta
- CZ** Použijte šroubovák s plochou hlavou
- H** Használjon lapos fejű csavarhúzó
- PL** Używać śrubokrętu z płaską końcówką
- GR** Χρησιμοποιήστε κατασβίδι επίπεδης κεφαλής

A

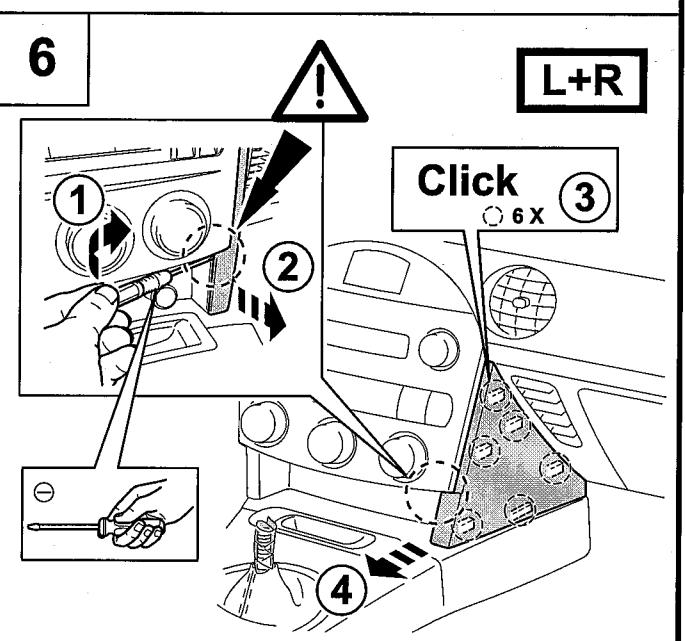
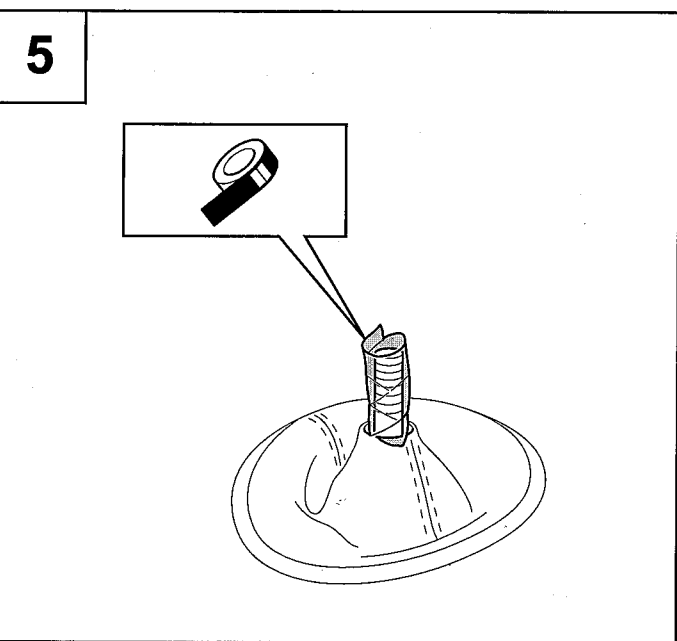
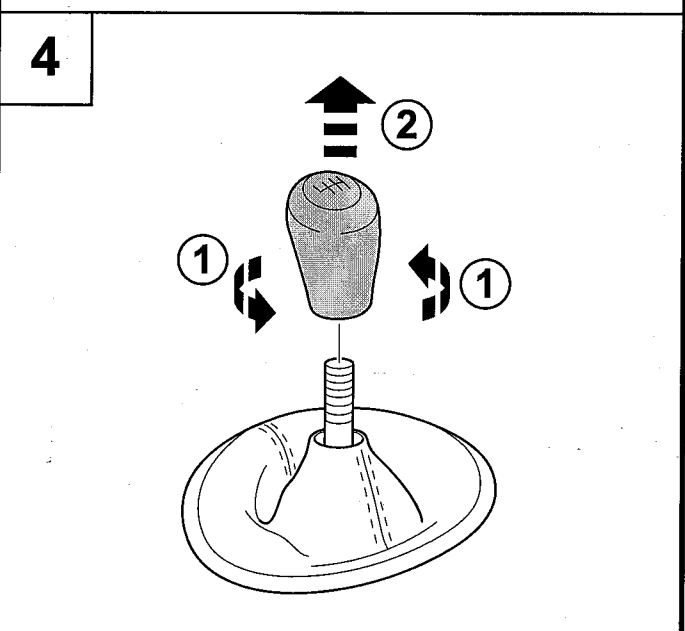
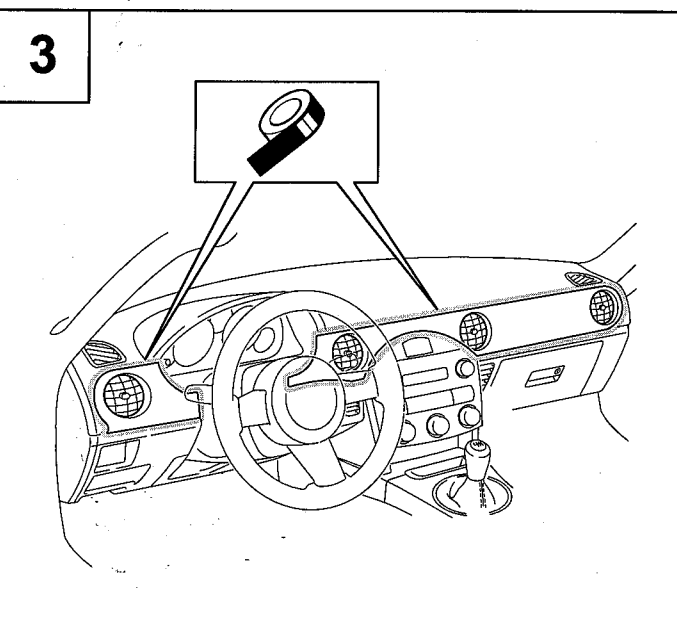
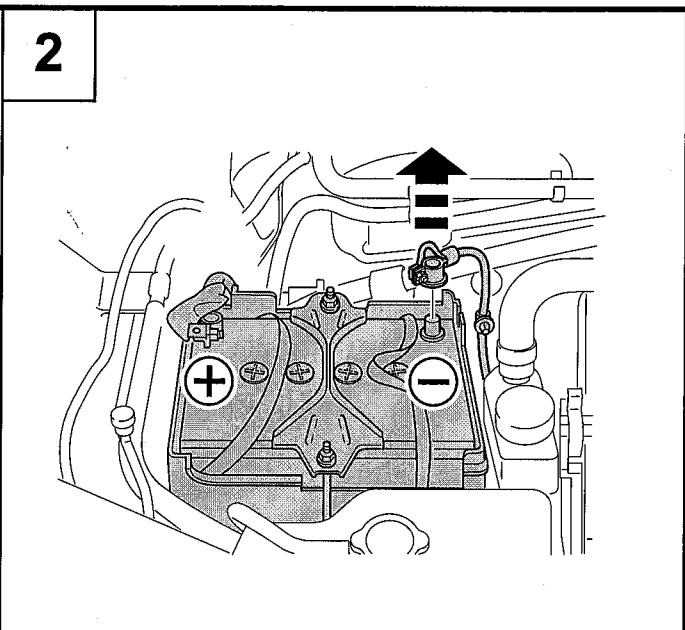
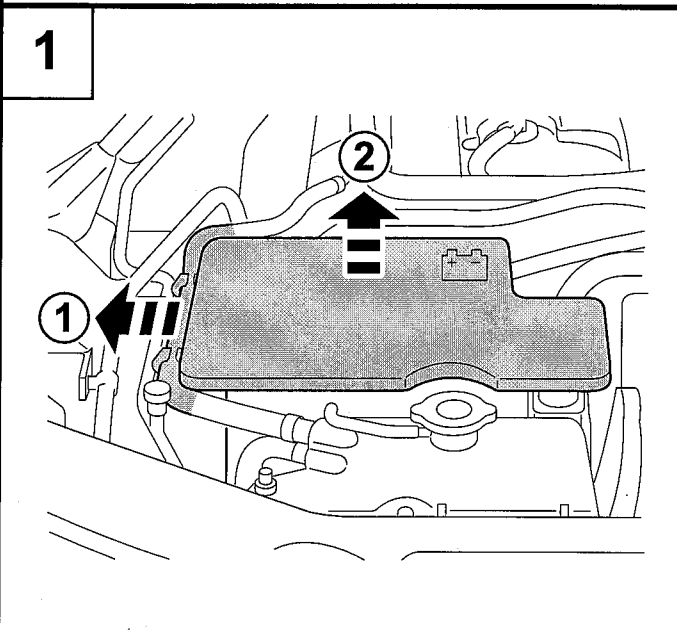


1X

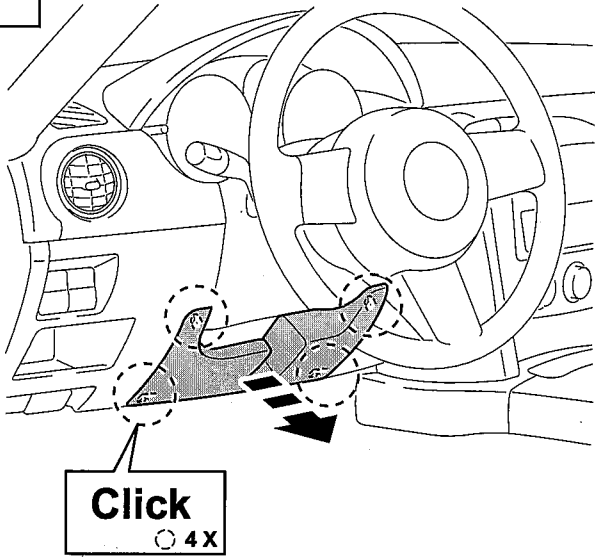
B



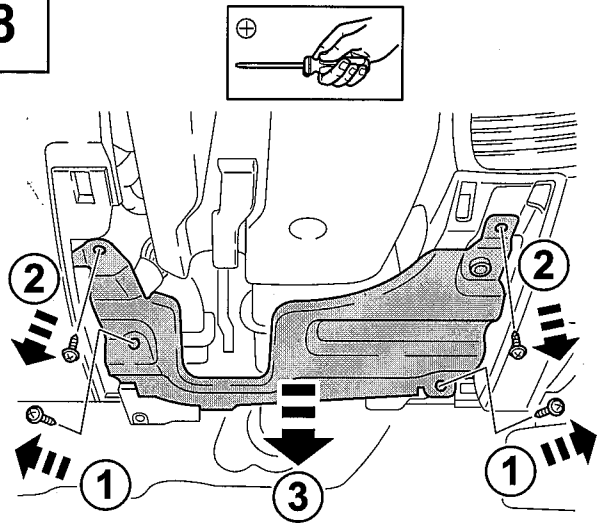
1X



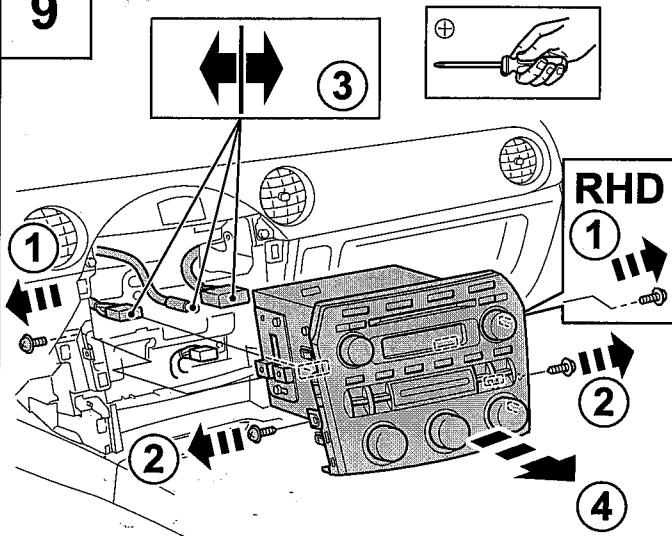
7



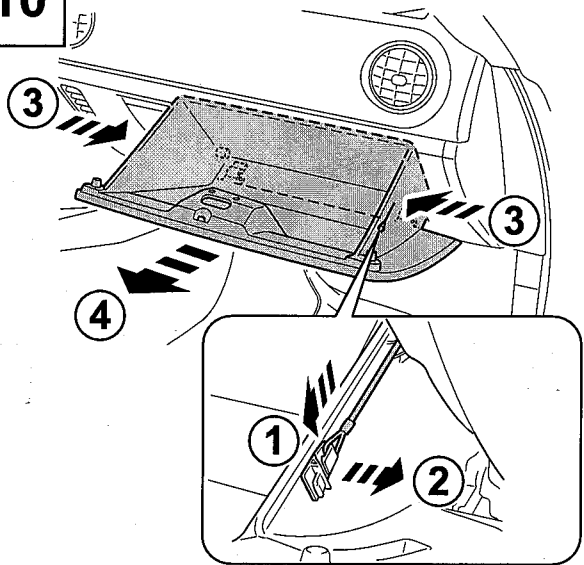
8



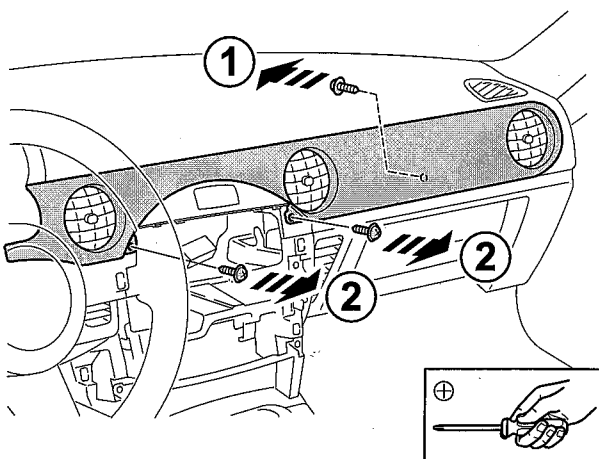
9



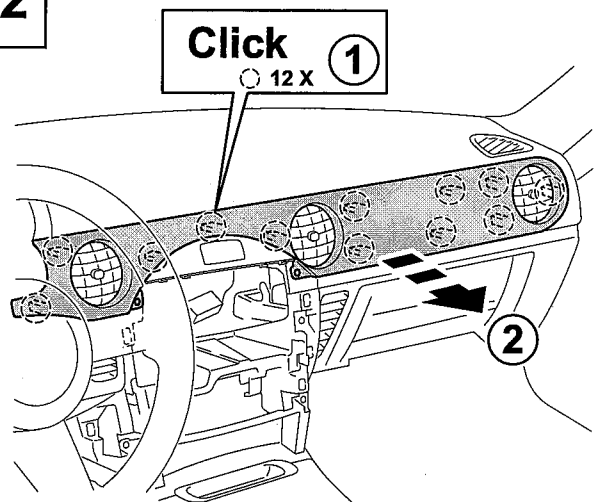
10



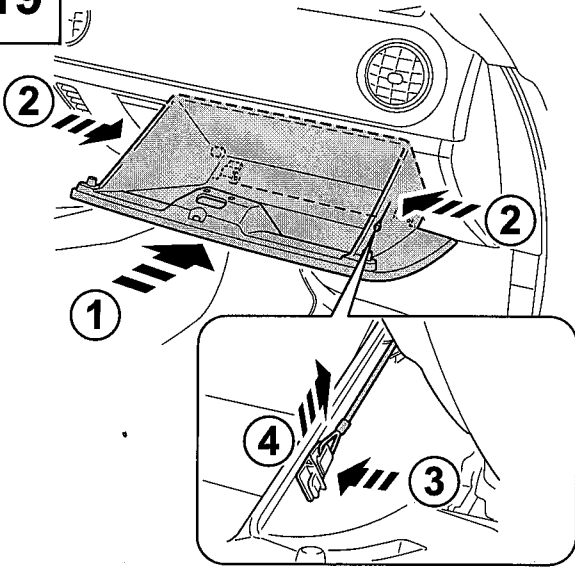
11



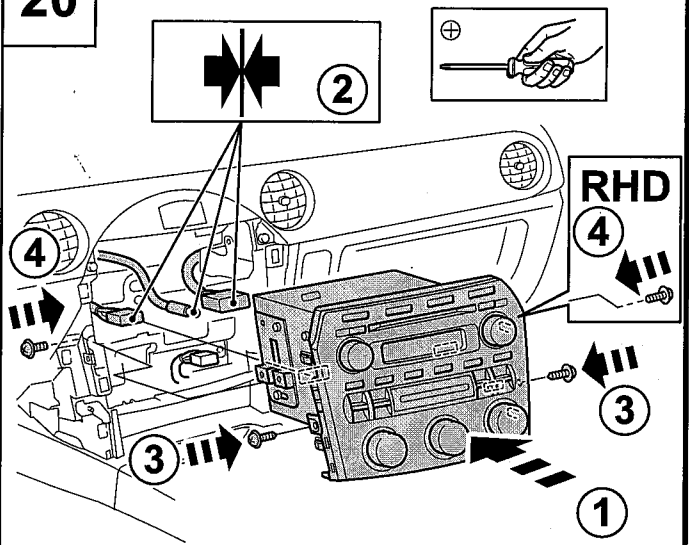
12



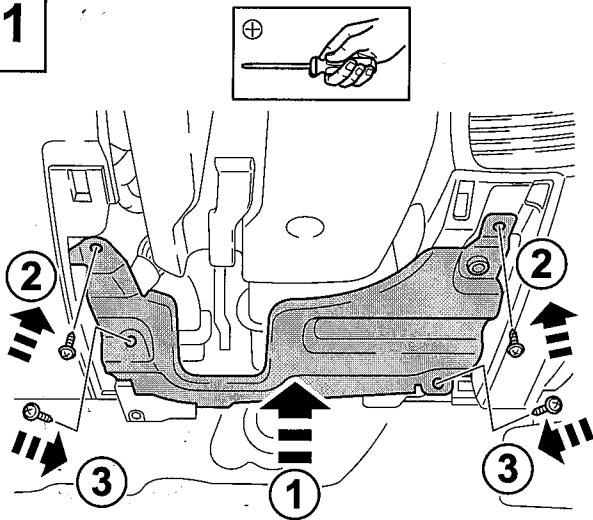
19



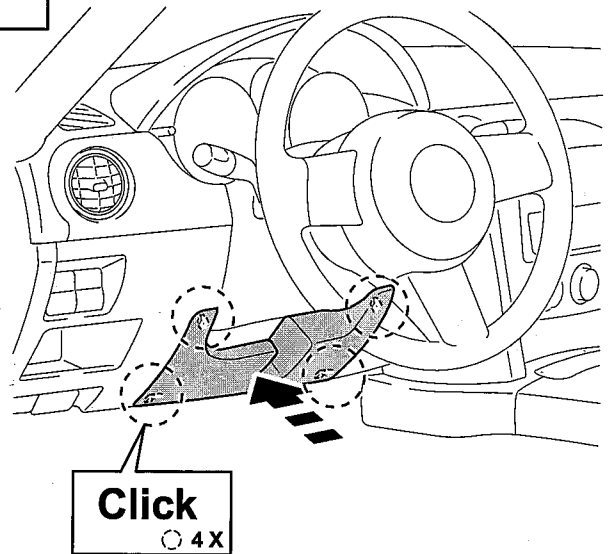
20



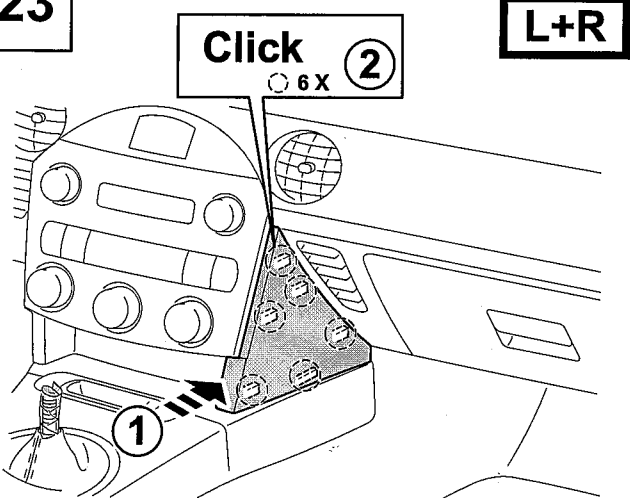
21



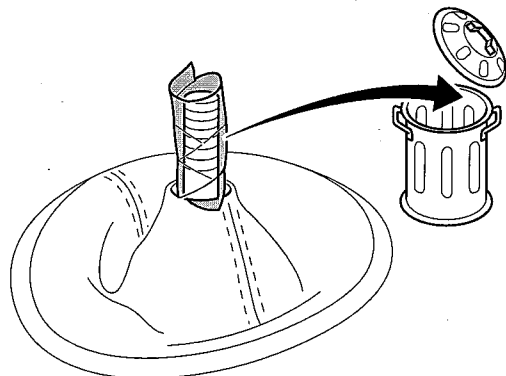
22



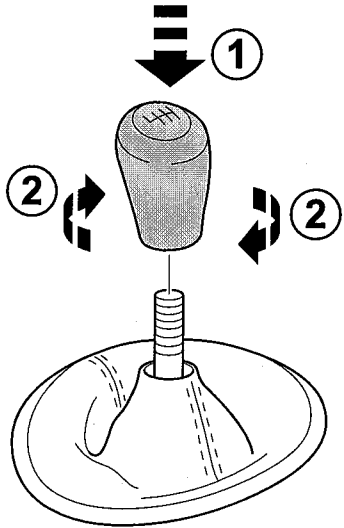
23



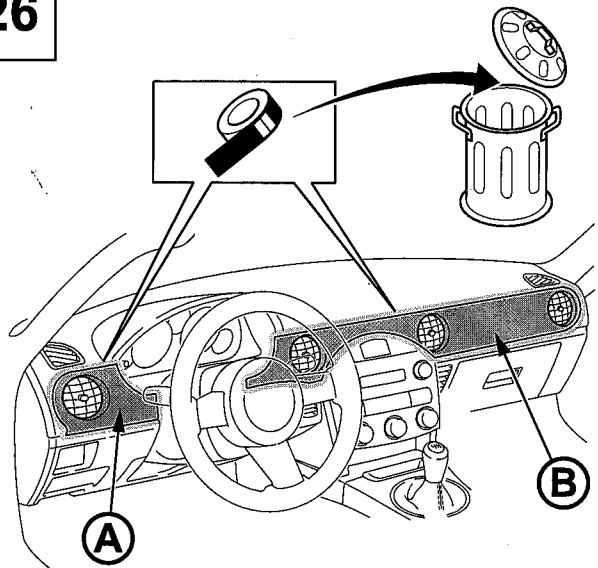
24



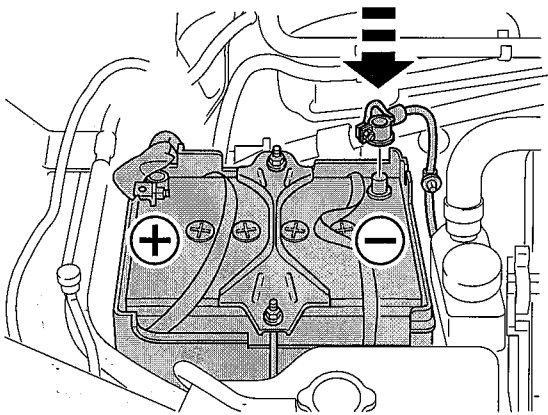
25



26



27



28

